

15P/40T-9

Elektrische trekkers/magazijntrucks

MOVING YOU FURTHER

HYUNDAI HEAVY INDUSTRIES



■ Foto kan optionele uitrusting omvatten.

 **HYUNDAI**

Een revolutie voor de productiviteit in de materiaalsector!

Dankzij de jarenlange ervaring van Hyundai met de productie van bouwmachines kunnen we uitstekend inspelen op de eisen van onze klanten. De Hyundai 40T-9 en 15P-9 zijn zuinig en milieu- en onderhoudsvriendelijk. Door hun verbeterde wendbaarheid en geruisloze werking zijn onze producten bovendien de meest gebruikte trekkers en magazijntrucks in handels- en distributiebedrijven wereldwijd.



Verhoog de productiviteit van uw onderneming met onze krachtige en wendbare elektrische trucks.

- **Maximale prestaties**
- **Comfortabele werkruimte**
- **Gemakkelijk te besturen**
- **Eenvoudig onderhoud**
- **Design van de 9-serie**
- **Rolinrichting voor het zijwaartse accuwisselsysteem (optioneel)**
- **Comfortabele Grammer stoel**



■ Foto kan optionele uitrusting omvatten.

Comfortabele bediening



■ Foto kan optionele uitrusting omvatten.

Centraal paneel en schakelaar

De status van de uitrusting wordt weergegeven op het centrale paneel met zelfdiagnosefunctie, wat het onderhoud van de uitrusting vergemakkelijkt.



Uitstekende zichtbaarheid voor een veilige werking

Het ergonomische ontwerp van de vorkheftruck biedt uitstekend zicht rondom.

Stevig dashboard

Het dashboard van verstevigd staal zorgt voor meer duurzaamheid.



Het ontwerp maakt gebruik van toegepaste ergonomie om vermoeidheid te verminderen en de efficiëntie van de machinist te verhogen.

15P/40T-9



Comfortabele Grammer stoel (optioneel)

De ergonomisch ontworpen stoel is gemakkelijk te regelen, vermindert de vermoeidheid van de machinist en biedt meer comfort.

* Veiligheidsgordel Type ELR (Energy Locking Retractor)

* Verwarming en hoofdsteen (optioneel)

Comfortabele machinistenruimte

Het EPS-systeem (Electrical Power Steering) zorgt voor soepel sturen en verminderde vermoeidheid van de machinist. Het brede gezichtsveld vooraan en achteraan zorgt bovendien voor een veilige werking.



Parkeerremstelsysteem

De ratelparkeerrem vergt minder kracht van de machinist bij het instellen.



Ruime cabine

De vergrote cabine vergemakkelijkt de toegang voor de machinist in alle richtingen. De lage trede zorgt voor meer comfort en veiligheid.



Verstelbaar stuurwiel

Door middel van een hendel aan de linkerzijde kan het stuurwiel gemakkelijk worden aangepast voor de meest comfortabele bedieningspositie.

Geoptimaliseerde ergonomie & **snel en eenvoudig onderhoud**



Eenvoudige accuvervanging

Door de extra ruimte tussen de accu en het hoofdframe kan de accu gemakkelijk vervangen worden. (Zijwaarts accuwisselsysteem optioneel verkrijgbaar)

■ Foto kan optionele uitrusting omvatten.



Zuinige wisselstroommotor

De wisselstroommotor verbetert het uitgaande vermogen en de nauwkeurigheid van de snelheidsregeling. De motor vermindert eveneens de onderhoudskosten en het risico op storingen.



Verbeterd onderhoudsgemak

Geïntegreerde elektrische apparatuur verbetert het onderhoudsgemak en de duurzaamheid.



Eenvoudig onderhoud

Gemakkelijke toegang tot de EPS-motor zorgt voor gemakkelijker onderhoud.

Een ideale indeling van de componenten zorgt voor gemakkelijke toegang en verbeterd onderhoudsgemak.

15P/40T-9



Opbergconsole

Een opbergconsole biedt extra comfort aan de machinist.



Maximale werkruimte voor de machinist

De extra opbergruimte maakt het werken nog comfortabeler.



Sleepkoppeling met ontgrendelingshendel (optioneel)

Sleephaak kan handmatig worden ontgrendeld vanuit de stoel.



Schildpadstand

Voor een veiliger magazijnomgeving kan de snelheid van de truck tot minder dan 5 km/u worden beperkt.



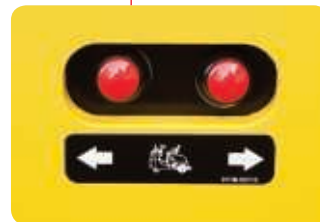
Accu

De urethaanbout voorkomt het verschuiven van de accu, wat de veiligheid bevordert.



Sleepkoppeling (optioneel)

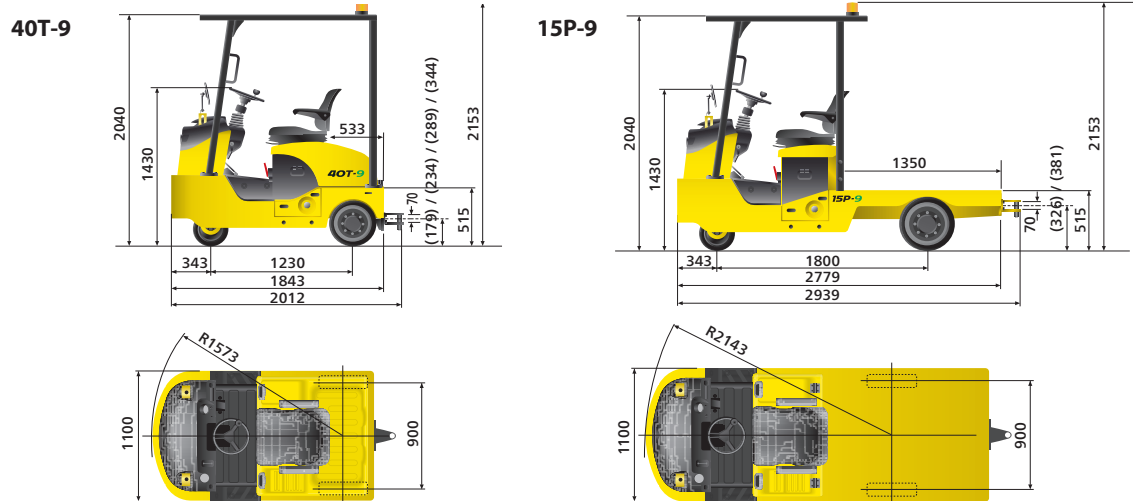
De verstelbare sleephaak kan voor tal van sleep- en trektoepassingen worden gebruikt.



Stapvoetswerking

Trucks kunnen indien nodig in nauwkeurige bedieningsmodus worden bestuurd.

Afmetingen



Specificaties

Beschrijving		Eenheid	40T-9	15P-9	
Prestaties	Capaciteit	kg	4000	1500	
	Rijsnelheid	Belast	km/uur	8	8
		Onbelast	km/uur	10	10
Buitenste draaicirkel		mm	1573	2143	
Afmeting	Totale lengte	mm	2012	2779	
	Totale breedte	mm	1100	1100	
	Totale hoogte	mm	1430	1430	
	Wielbasis	mm	1230	1800	
	Spoorbreedte - Achteraan	mm	900	900	
Gewicht (zonder accu)		kg	1433	1382	
Aandrijflijn	Rijmotor		kw	4,0	4,0
	Accu	Spanning	V	48	48
		Minimumgewicht	kg	400	400
		Maximumgewicht	kg	720	720
Type aandrijving		-	AC	AC	
Banden	Maat, vooraan	-	Ø 305 x 127 (1)	Ø 305 x 127 (1)	
	Maat, achteraan	-	4.00-8 (2)	5.00-8-8PR (2)	

* Zwaailamp, urethaanband vooraan, niet-strepende band, laadplatform, stoelophanging en hoofdbescherming zijn optioneel verkrijgbaar.

Optionele items

• Laadbak

15P-9: 1100 x 1350 (Standard); 1100 x 2190 (lang platform),
1100 x 2190 (lang platform + spatbord); 1100 x 1350 (laadplatform)

• Frame

40T-9: Stalen bumper

• **Accurol:** 40T-9 (Standard), 15P-9 (optie)

• Hoofdbescherming

• Schildpadstand

• Verwarming en hoofdsteun

• Stoelophanging

• Zwaailamp

- * Standaard en optionele uitrusting kan variëren. Neem contact op met uw Hyundai dealer voor meer informatie. De machine kan variëren afhankelijk van internationale normen.
- * De foto's kunnen aanbouwapparaten en optionele uitrusting tonen die in uw regio niet leverbaar zijn.
- * Materialen en specificaties kunnen zonder voorafgaande kennisgeving worden gewijzigd.
- * Alle Britse maten zijn afgerond naar het dichtstbijzijnde pond of de dichtstbijzijnde inch.



NEEM CONTACT OP MET

Hyundai Heavy Industries Europe N.V.

VOSSENDAAL 11, 2440 GEEL, BELGIUM TEL: (32) 14-56-2200 FAX: (32) 14-59-3405

www.hyundai.eu

NL - 2017.01 Rev 0