

Hyundai Warehouse Equipment

Elektrische pallettruck, elektrische stapelaar en handgestuurde pallettruck

MOVING YOU FURTHER

HYUNDAI HEAVY INDUSTRIES



■ De foto kan optionele uitrusting bevatten.

 **HYUNDAI**

Elektrische pallettruck

15/18/20EP



■ De foto kan optionele uitrusting bevatten.

Standaardconfiguraties

15EP

- Hefvermogen : 1500 kg
- Rijmotor zonder koolborstel : 0,9 kW
- Hefmotor : 0,8 kW
- Aandrijf wiel : 195 x 70 mm
- Dubbel polyurethaan lastwiel (maat: 80 x 70 mm)
- Urenteller, controlelampje accu-ontlading (BDI) & uitschakeling
- Totale vorkbreedte x lengte : 550 mm x 1150 mm
- Schakelaar / knop voor lage snelheid
- Rijrichtingschakelaar
- Gel-accu
- Geïntegreerde lader
- Noodschakelaar
- Ergonomische dissel

18EP

- Hefvermogen : 1800 kg
- AC-rijmotor : 1,2 kW
- Hefmotor : 1,2 kW
- Curtis-regelaar
- Aandrijf wiel : 250 x 70 mm
- Dubbel polyurethaan lastwiel (maat: 80 x 70 mm)
- Urenteller, controlelampje accu-ontlading (BDI) & uitschakeling
- Totale vorkbreedte x lengte : 550 mm x 1150 mm
- Schakelaar / knop voor lage snelheid
- Ergonomische lage dissel
- Accuverwijderingssysteem aan de zijkant
- Noodschakelaar
- Rijrichtingschakelaar

20EP

- Hefvermogen : 2000 kg
- AC-rijmotor : 1,2 kW
- Hefmotor : 1,2 kW
- Curtis-regelaar
- Aandrijf wiel : 250 x 70 mm
- Dubbel polyurethaan lastwiel (maat: 82 x 98 mm)
- Urenteller, controlelampje accu-ontlading (BDI) & uitschakeling
- Totale vorkbreedte x lengte : 550 mm x 1150 mm
- Schakelaar / knop voor lage snelheid
- Ergonomische lage dissel
- Accuverwijderingssysteem aan de zijkant
- Noodschakelaar
- Rijrichtingschakelaar

Voordelen

VEILIGHEID EN PRODUCTIVITEIT

- AC-technologie biedt uitstekende prestaties en lage onderhoudsvereisten (geen koolborstels)
- Intelligent regeneratief remsysteem, voor responsief en efficiënt rijgedrag
- Accuverwijderingssysteem aan de zijkant, voor gebruik tijdens opeenvolgende ploegendiensten
- Schakelaar voor lage snelheid, om veilig te manoeuvreren met de dissel in rechtopstaande positie
- Proportionele snelheidsbediening verzekert een nauwkeurige besturing
- Anti-terugrolfunctie op hellingen (parkeerrem)

STRUCTUREEL ONTWERP

- De motorbehuizing is bestand tegen stof en vocht
- Verbeterde zijwaartse stabiliteit, dankzij geveerde zwenkwielen
- Krachtbestendige vorken, gelast type

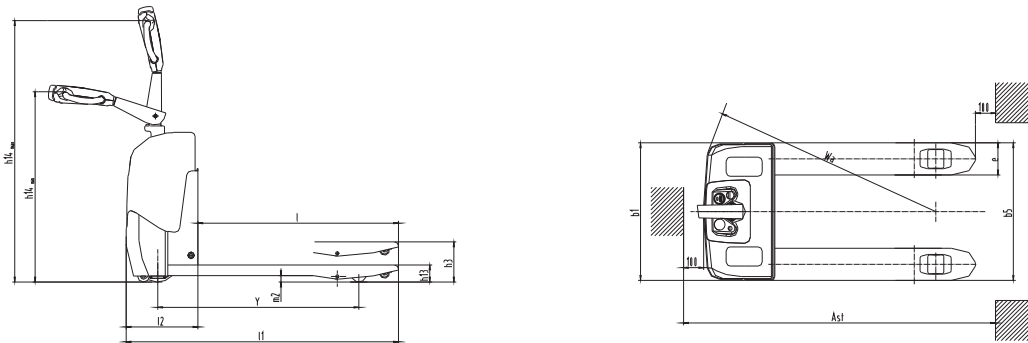
ONDERHOUDSVRIENDELIJK

- Onderhoudsvriendelijker door het gebruik van CANbus-technologie
- Smeerkoppelingen op alle draaipunten vergroten de duurzaamheid
- Eenvoudige toegang tot alle onderdelen, omdat er slechts één afdekking verwijderd hoeft te worden

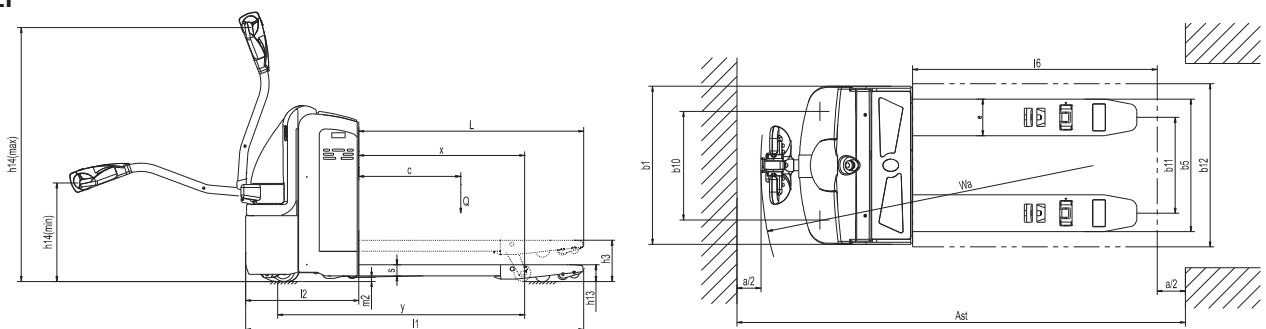
Elektrische pallettruck

Afmetingen

15EP



18/20EP



Optie

15EP

- Laadsteun 1220 mm
- Vorklengte (mm): 900; 1000; 1220
- Enkel polyurethaan lastwiel (maat: 80 x 93 mm)

18EP

- Geïntegreerde lader (24V / 15A)
- Accutrolley
- Voetbeschermingsstrip
- Sleutellose ontsteking (toetsenbord)
- Laadsteun 1220 mm
- Vorklengte (mm): 800; 900; 1000; 1220; 1600; 1800; 2400 mm
(1800; 2400 : nominaal laadvermogen 1,5 ton)

20EP

- Geïntegreerde lader (24V / 15A)
- Accutrolley
- Voetbeschermingsstrip
- Sleutellose ontsteking (toetsenbord)
- Laadsteun 1220 mm
- Vorklengte (mm): 800; 900; 1000; 1220; 1600; 1800; 2400 mm
(1800; 2400 : nominaal laadvermogen 1,5 ton)
- Enkel polyurethaan lastwiel (maat: 82 x 98 mm)

Specificaties (volgens VDI 2198)

Eigenschappen						
1.1	Fabrikant (afkorting)			Hyundai	Hyundai	Hyundai
1.2	Model			15EP	18EP	20EP
1.3	Type aandrijving			elektrisch	elektrisch	elektrisch
1.4	Bedieningstype			meelopend	meelopend	meelopend
1.5	Nominaal laadvermogen	Q	kg	1500	1800	2000
1.6	Lastzwaartepuntafstand	c	mm	600	600	600
1.8	Lastafstand	x	mm	886 / 956	856	815 / 865 / 935
1.9	Wielbasis	y	mm	1152 / 1222	1200	1211 / 1261 / 1331
Gewicht						
2.1	Bedrijfsgewicht (met accu)		kg	230	520	620
2.2	Asbelasting, voor/achter, belast		kg	442 / 1288	720 / 1600	1170 / 1450
2.3	Asbelasting, voor/achter, onbelast		kg	200 / 30	420 / 100	470 / 150
Wielen/chassis						
3.1	Banden: massief rubber, superelastisch, luchtband, polyurethaan			polyurethaan	polyurethaan	polyurethaan
3.2	Bandenmaat, vooraan			Φ 195 x 70	Φ 250 x 70	Φ 250 x 70
3.3	Bandenmaat, achteraan			Φ 80 / Φ 70	Φ 80 x 70	Φ 82 x 126
3.4	Extra wielen (maat)			Φ 60 x 35	Φ 114 x 60	Φ 127 x 57
3.5	Wielen, aantal vooraan/achteraan (X = aangedreven wielen)			1x -2/4	1x +2/4	1x +2/2
3.6	Loopvlak, vooraan	b10	mm	195	476	510
3.7	Loopvlak achteraan	b11	mm	80 / 74	400	340 / 370 / 470 / 505
Afmeting						
4.4	Hefhoogte	h5	mm	105 / 115	120	120
4.9	Min./max. hoogte van bedieningshendel in rijstand	h14	mm	950 / 1310	780 / 1230	780 / 1230
4.15	Hoogte, neergelaten	h13	mm	85 / 75	84	82
4.19	Totale lengte	l1	mm	1525 / 1595	1651	1655 / 1705 / 1775
4.20	Lengte tot voorzijde van vorken	l2	mm	373	500	555
4.21	Totale breedte truckchassis	b1	mm	685	682	775
4.22	Afmeting vork	s/e/l	mm	53 x 160 x 1150	54 x 150 x 1150	54 x 180 x 1150
4.25	Totale breedte vork	b5	mm	520 / 550 / 685	550	520 / 550 / 650 / 685
4.32	Bodemvrijheid wielbasis	m2	mm	32 / 22	28	28
4.33	Gangbreedte, met pallet van 1000 x 1200 mm, overdwars	Ast	mm	1725 / 1795	1863	2015 / 2065 / 2135
4.34	Gangbreedte, met pallet van 800 x 1200 mm, in de lengte	Ast	mm	1775 / 1795	1913	2115 / 2115 / 2135
4.35	Draaicirkel	Wa	mm	1347 / 1415	1367	1400 / 1450 / 1520
Prestatiegegevens						
5.1	Rijsnelheid, belast/onbelast		km/u	5,3 / 5,8	6 / 6	5,5 / 5,6
5.2	Hefsnelheid, belast/onbelast		m/s	0,035 / 0,045	0,06 / 0,11	0,039 / 0,056
5.3	Daalsnelheid, belast/onbelast		m/s	0,08 / 0,037	0,12 / 0,13	0,064 / 0,050
5.7	Hellingshoek, belast/onbelast		%	5 / 15	8 / 20	6 / 12
5.10	Afdalingsrem			elektromagnetische rem	elektromagnetische rem	elektromagnetische rem
Motor						
6.1	Vermogen rijmotor		kW	0,9	1,2	1,2
6.2	Vermogen hefmotor		kW	0,8	1,2	1,2
6.4	Accuspanning/nominale capaciteit		V/Ah	24 / 80	24 / 160	24 / 210
6.5	Accugewicht		kg	49	160	170

Elektrische pallettruck

20/25EPR



■ De foto kan optionele uitrusting bevatten.

Standaardconfiguraties

20EPR

- Hefvermogen : 2000 kg
- AC-rijmotor : 1,5 kW (9 km/u)
- Hefmotor : 1,2 kW
- Curtis-regelaar
- Aandrijfwiel : 250 x 70 mm
- Dubbel polyurethaan lastwiel (maat: 82 x 98 mm)
- Urenteller, controlelampje accu-ontlading (BDI) & uitschakeling
- Totale vorkbreedte x lengte : 550 mm x 1150 mm
- Schakelaar / knop voor lage snelheid
- Disselkop met grote bedieningsknoppen
- Accuverwijderingssysteem aan de zijkant
- EPS (elektrische stuurbekrachtiging)
- Stapplatform

25EPR

- Hefvermogen : 2500 kg
- AC-rijmotor : 1,5 kW (6 km/u)
- Hefmotor : 1,2 kW
- Curtis-regelaar
- Aandrijfwiel : 250 x 70 mm
- Dubbel polyurethaan lastwiel (maat: 82 x 98 mm)
- Urenteller, controlelampje accu-ontlading (BDI) & uitschakeling
- Totale vorkbreedte x lengte : 550 mm x 1150 mm
- Schakelaar / knop voor lage snelheid
- Disselkop met grote bedieningsknoppen
- Accuverwijderingssysteem aan de zijkant
- EPS (elektrische stuurbekrachtiging)
- Stapplatform

Voordelen

VEILIGHEID EN PRODUCTIVITEIT

- AC-technologie biedt uitstekende prestaties en lage onderhoudsvereisten (geen koolborstels)
- Intelligent regeneratief remsysteem: verbetert de algehele prestaties van de truck.
- Accuverwijderingssysteem aan de zijkant, voor gebruik tijdens opeenvolgende ploegendiensten
- Schakelaar voor lage snelheid, om veilig te manoeuvreren met de dissel in rechtopstaande positie
- Proportionele bediening rijsnelheid
- Anti-terugrolfunctie op hellingen
- Moeiteloos sturen (EPS), minder vermoeiend
- Automatische vertraging, afhankelijk van stuurhoek
- Hangend platform voor comfortabele besturing

STRUCTUREEL ONTWERP

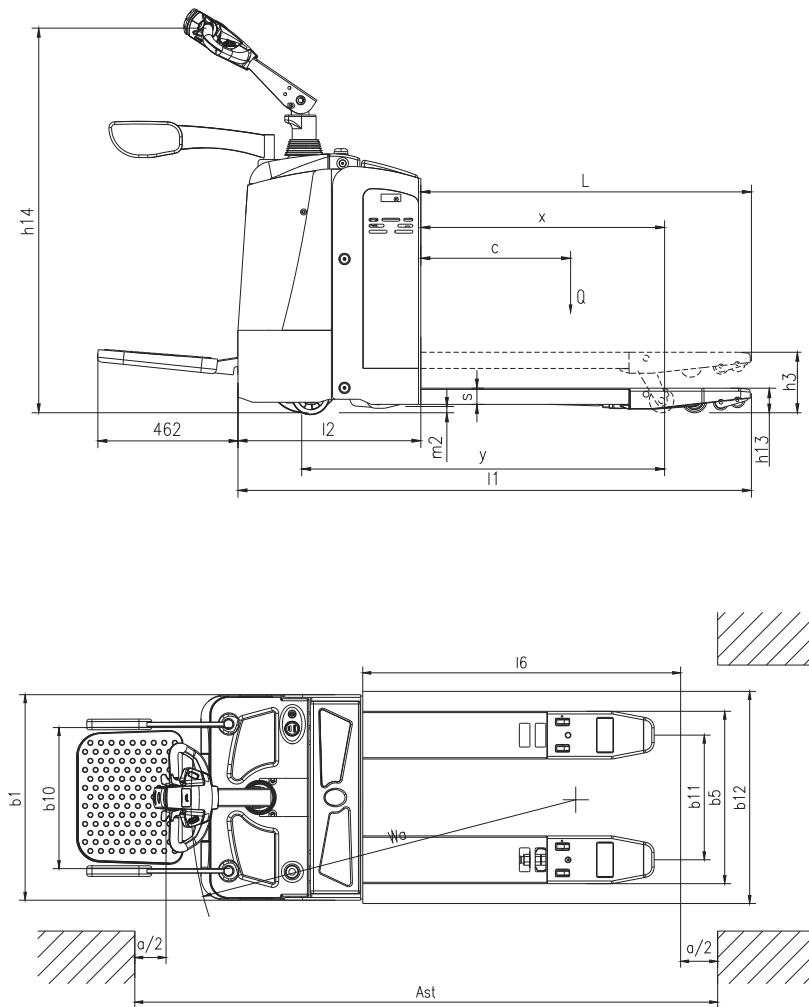
- De afgesloten motorbehuizing is bestand tegen stof en vocht (IP 44)
- Geveerde zwenkwielen vergroten de zijwaartse stabiliteit op oneffen oppervlakken en vergroten de prestaties en levensduur van de truck.
- Gelast vorktype.

ONDERHOUDSVRIENDELIJK

- Onderhoudsvriendelijker door het gebruik van CANbus-technologie
- Smeerkoppelingen op alle draaipunten vergroten de duurzaamheid.
- Eenvoudige toegang tot alle onderdelen, omdat er slechts één afdekking verwijderd hoeft te worden.

Elektrische pallettruck

Afmetingen



Optie

- Rijsnelheid 6 km/u
(1,6 kw rijmotor, Curtis-regelaar 1232)
- Curtis-stuurregelaar
- Geïntegreerde lader (24V / 20A)
- Specificatie koude opslag -18°C
- Veiligheidskooi operator
- Sleutellose ontsteking (toetsenbord) (start)
- Laadsteun 1220 mm
- Accutrolley
- Vorklengte (mm)
 - 20EPR : 800; 900; 1000; 1200; 1600; 1800; 2400
 - 25EPR : 800; 900; 1000; 1200; 1600; 1800; 2400
 - (1800; 2400 : nominaal laadvermogen 1,5 ton)

Specificaties (volgens VDI 2198)

Eigenschappen					
1.1	Fabrikant (afkorting)			Hyundai	Hyundai
1.2	Model			20EPR	25EPR
1.3	Type aandrijving			elektrisch	elektrisch
1.4	Bedieningstype			meelopend / staand	meelopend / staand
1.5	Nominaal laadvermogen	Q	kg	2000	2500
1.6	Lastzwaartepuntafstand	c	mm	600	600
1.8	Lastafstand	x	mm	818 / 868 / 938	818 / 868 / 938
1.9	Wielbasis	y	mm	1302 / 1352 / 1422	1302 / 1352 / 1422
Gewicht					
2.1	Bedrijfgewicht (met accu)		kg	720	720
2.2	Asbelasting, voor/achter, belast		kg	1640 / 1030	2040 / 1180
2.3	Asbelasting, voor/achter, onbelast		kg	160 / 560	160 / 560
Wielen/Chassis					
3.1	Banden: massief rubber, superelastisch, luchtband, polyurethaan			polyurethaan	polyurethaan
3.2	Bandenmaat, vooraan			Φ 250 × 70	Φ 250 × 70
3.3	Bandenmaat, achteraan			Φ 80 × 70	Φ 74 × 70
3.4	Extra wielen (maat)			Φ 127 × 57	Φ 127 × 57
3.5	Wielen, aantal vooraan/achteraan (X = aangedreven wielen)			1x+2/4	1x+2/4
3.6	Loopvlak, vooraan	b10	mm	491	491
3.7	Loopvlak achteraan	b11	mm	340 / 370 / 470 / 505	340 / 370 / 470 / 505
Afmeting					
4.4	Hefhoogte	h5	mm	120	120
4.9	Min./max. hoogte van bedieningshendel in rijstand	h14	mm	1150 / 1450	1150 / 1450
4.15	Hoogte, neergelaten	h13	mm	75 / 85	75 / 85
4.19	Totale lengte	l1	mm	1823 / 1873 / 1943	1823 / 1873 / 1943
4.20	Lengte tot voorzijde van vorken	l2	mm	723	723
4.21	Totale breedte truckchassis	b1	mm	733	733
4.22	Afmeting vork	s/e/l	mm	53 × 180 × 1100 (1150 / 1220)	53 × 180 × 1100 (1150 / 1220)
4.25	Totale breedte vork	b5	mm	520 / 550 / 650 / 685	520 / 550 / 650 / 685
4.32	Bodemvrijheid wielbasis	m2	mm	30	30
4.33	Gangbreedte, met pallet van 1000 × 1200 mm, overdwars	Ast	mm	2135 / 2185 / 2255	2135 / 2185 / 2255
4.34	Gangbreedte, met pallet van 800 × 1200 mm, in de lengte	Ast	mm	2235 / 2235 / 2255	2235 / 2235 / 2255
4.35	Draaicirkel	Wa	mm	1700 / 1750 / 1820	1700 / 1750 / 1820
Prestatiegegevens					
5.1	Rijsnelheid, belast/onbelast		km/u	7,9 / 8	6,7 / 6,8
5.2	Hefsnelheid, belast/onbelast		m/s	0,03 / 0,032	0,03 / 0,032
5.3	Daalsnelheid, belast/onbelast		m/s	0,032 / 0,03	0,032 / 0,03
5.7	Hellingshoek, belast/onbelast		%	4 / 8	3 / 8
5.8	Max. hellingshoek, belast/onbelast			8 / 20	6 / 20
5.10	Afdalingsrem			elektromagnetische rem	elektromagnetische rem
Motor					
6.1	Vermogen rijmotor		kW	1,5	1,5
6.2	Vermogen hefmotor		kW	1,5	1,5
6.4	Accuspanning/nominale capaciteit		V/Ah	24 / 240	24 / 240
6.5	Accugewicht		kg	240	240

Elektrische pallettruck, dubbeldeks

20EDPR



■ De foto kan optionele uitrusting bevatten.

Standaardconfiguraties

20EDPR

- Hefvermogen : 1x 2000 kg (2x 1000 kg)
 - AC-rijmotor : 1,5 kW
 - Hefmotor 2,2 kW
 - Curtis-regelaar
 - Aandrijfwiel : 250 x 70mm
 - Dubbel polyurethaan lastwiel (maat: 80 x 70 mm)
 - Hefbereik 2500 mm (Driedelige mast, vrije heffing)
 - Urenteller, controlelampje accu-ontlading (BDI) & uitschakeling
 - Totale vorkbreedte x lengte : 570 x 1150 mm
- Disselkop met grote proportionele bedieningsknoppen
 - Accuverwijderingssysteem aan de zijkant
 - EPS (elektrische stuurbekrachtiging)
 - Maximale rijsnelheid : 9 km/u
 - Stapplatform
 - Laadsteun

Voordelen

VEILIGHEID EN PRODUCTIVITEIT

- AC-technologie biedt uitstekende prestaties en lage onderhoudsvereisten (geen koolborstels)
- Intelligent regeneratief remsysteem: verbetert de algehele prestaties van de truck.
- Accuverwijderingssysteem aan de zijkant, voor gebruik tijdens opeenvolgende ploegendiensten
- Schakelaar voor lage snelheid, om veilig te manoeuvreren met de dissel in rechtopstaande positie
- Proportionele bediening rijsnelheid
- Anti-terugrolfunctie op hellingen
- Moeiteloos sturen (EPS), minder vermoeiend
- Automatische vertraging, afhankelijk van stuurhoek
- Hangend platform voor comfortabele besturing
- Nauwkeurige besturing door proportioneel hydraulisch systeem

STRUCTUREEL ONTWERP

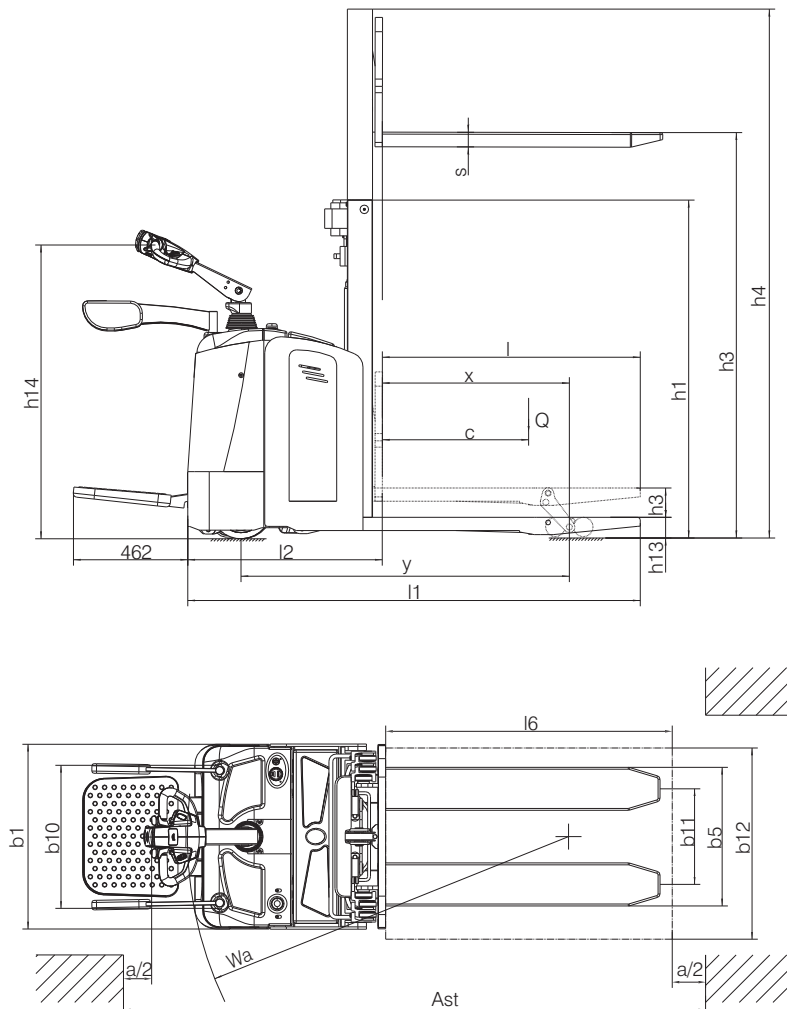
- De afgesloten motorbehuizing is bestand tegen stof en vocht (IP 44)
- Geveerde zwenkwielen vergroten de zijwaartse stabiliteit op oneffen oppervlakken en vergroten de prestaties en levensduur van de truck.
- Gelast vorktype.

ONDERHOUDSVRIENDELIJK

- Gebruik van CANbus-technologie zorgt voor eenvoudigere bedrading.
- Alle draaipunten zijn voorzien van smeerkoppelingen en onderhoudsvriendelijke bussen, om slijtage van onderdelen te verminderen.
- Eenvoudige toegang tot alle onderdelen, omdat er slechts één afdekking verwijderd hoeft te worden

Elektrische pallettruck, dubbeldeks

Afmetingen



Optie

- Specificatie koude opslag -18°C
- Sleutellose ontsteking (toetsenbord)
- Accutrolley
- Vorklengte (mm): 800; 900; 1000; 1220
- Hefbereik 1600 mm (Driedelige mast, vrije heffing)
- Hefbereik 2000 mm (Driedelige mast, vrije heffing)
- Enkel polyurethaan lastwiel

Specificaties (volgens VDI 2198)

Eigenschappen				
1.1	Fabrikant (afkorting)			Hyundai
1.2	Model			20EDPR
1.3	Type aandrijving			elektrisch
1.4	Bedieningstype			meelopend / staand
1.5	Nominaal laadvermogen	Q	kg	2000
1.6	Lastzwaartepuntafstand	c	mm	600
1.8	Lastafstand	x	mm	767
1.9	Wielbasis	y	mm	1348
Gewicht				
2.1	Bedrijfgewicht (met accu)		kg	1130
2.2	Asbelasting, voor/achter, belast		kg	1090 / 2040
2.3	Asbelasting, voor/achter, onbelast		kg	840 / 290
Wielen/Chassis				
3.1	Banden: massief rubber, superelastisch, luchtband, polyurethaan			polyurethaan
3.2	Bandenmaat, vooraan			Φ 250 × 70
3.3	Bandenmaat, achteraan			Φ 80 × 70
3.4	Extra wielen (maat)			Φ 127 × 57
3.5	Wielen, aantal vooraan/achteraan (X = aangedreven wielen)			1x +2/4
3.6	Loopvlak, vooraan	b10	mm	490
3.7	Loopvlak achteraan	b11	mm	400 / 470
Afmeting				
4.2	Masthoogte, neergelaten	h1	mm	1082 / 1212 / 1382
4.4	Hefhoogte	h5	mm	1600 / 2000 / 2500
4.5	Max. hoogte uitgeschoven mast	h3	mm	2118 / 2508 / 3018
4.7	Hefbereik steun	h4	mm	120
4.9	Min./max. hoogte van bedieningshendel in rijstand	h14	mm	1150 / 1430
4.15	Hoogte, neergelaten	h13	mm	90
4.19	Totale lengte	l1	mm	1898 / 1948
4.20	Lengte tot voorzijde van vorken	l2	mm	798
4.21	Totale breedte truckchassis	b1	mm	775
4.22	Afmeting vork	s/e/l	mm	54 × 180 × 1150
4.25	Totale breedte vork	b5	mm	580 / 650
4.32	Bodemvrijheid wielbasis	m2	mm	28
4.33	Gangbreedte, met pallet van 1000 × 1200 mm, overdwars	Ast	mm	2098 / 2148
4.34	Gangbreedte, met pallet van 800 × 1200 mm, in de lengte	Ast	mm	2198
4.35	Draaicirkel	Wa	mm	1600
Prestatiegegevens				
5.1	Rijsnelheid, belast/onbelast		km/u	9 / 9,1
5.2	Hefsnelheid, belast/onbelast		m/s	0,03 / 0,04
5.3	Daalsnelheid, belast/onbelast		m/s	0,05 / 0,045
5.7	Hellingshoek, belast/onbelast		%	6 / 12
5.8	Max. hellingshoek, belast/onbelast			8 / 20
5.10	Afdalingsrem			elektromagnetische rem
Motor				
6.1	Vermogen rijmotor		kW	1,5
6.2	Vermogen hefmotor		kW	2,2
6.4	Accuspanning/nominale capaciteit		V/Ah	24 / 240
6.5	Accugewicht		kg	235

Elektrische pallettruck

10/12/15ES



■ De foto kan optionele uitrusting bevatten.

Standaardconfiguraties

10ES

- Hefvermogen : 1000 kg
- AC-rijmotor : 1,2 kW / Hefmotor 2,2 kW
- Curtis-regelaar
- Aandrijf wiel : 250 x 70 mm
- Dubbel polyurethaan lastwiel (maat: 80 x 70 mm)
- Urenteller, controlelampje accu-ontlading (BDI) & uitschakeling
- Duplex mast van 3 meter zonder vrij hefbereik
- Totale vorkbreedte x lengte : 580 mm x 1150 mm
- Schakelaar/knop voor lage snelheid
- Disselkop met grote bedieningsknoppen
- Automatische rijvertraging (bij meer dan 1,8 m heffen)
- Ergonomische lage dissel
- Laadsteun

12ES

- Hefvermogen : 1200 kg
- AC-rijmotor : 1,2 kW / Hefmotor 2,2 kW
- Curtis-regelaar
- Aandrijf wiel : 250 x 70 mm
- Dubbel polyurethaan lastwiel (maat: 80 x 70 mm)
- Urenteller, controlelampje accu-ontlading (BDI) & uitschakeling
- Duplex mast van 3 meter zonder vrij hefbereik
- Totale vorkbreedte x lengte : 580 mm x 1150 mm
- Schakelaar/knop voor lage snelheid
- Disselkop met grote bedieningsknoppen
- Automatische rijvertraging (bij meer dan 1,8 m heffen)
- Ergonomische lage dissel
- Laadsteun

15ES

- Hefvermogen : 1500 kg
- AC-rijmotor : 1,5 kW / Hefmotor 3,2 kW
- Curtis-regelaar
- Aandrijf wiel : 250 x 70 mm
- Dubbel polyurethaan lastwiel (maat: 84 x 80 mm)
- Urenteller, controlelampje accu-ontlading (BDI) & uitschakeling
- Duplex mast van 3 meter met vrij hefbereik
- Totale vorkbreedte x lengte : 570 mm x 1150 mm
- Schakelaar/knop voor lage snelheid
- Disselkop met grote bedieningsknoppen
- Proportioneel heffen
- Automatische rijvertraging (bij heffen hoger dan 1,8 m)
- Ergonomische lage dissel
- Laadsteun

Voordelen

VEILIGHEID EN PRODUCTIVITEIT

- AC-technologie biedt uitstekende prestaties en lage onderhoudsvereisten (geen koolborstels)
- Multifunctioneel display met BDI en urenteller.
- Proportionele bediening rijnsnelheid.
- Schakelaar schakelt hefmotor uit.
- Intelligent regeneratief remsysteem, voor responsief en efficiënt rijgedrag.
- Proportionele snelheidsbediening zorgt voor een nauwkeurige besturing.
- Anti-terugrolfunctie op hellingen (parkeerrem)
- Nauwkeurige besturing bij opslag- en retouractiviteiten door proportioneel hydraulisch systeem (15ES)
- Accuverwijderingssysteem aan de zijkant, voor gebruik tijdens opeenvolgende ploegendiensten.
- Schakelaar voor lage snelheid, om veilig te manoeuvreren met de dissel in rechtopstaande positie
- Lange dissel garandeert een veilige afstand tussen de machinist en de truck.

STRUCTUREEL ONTWERP

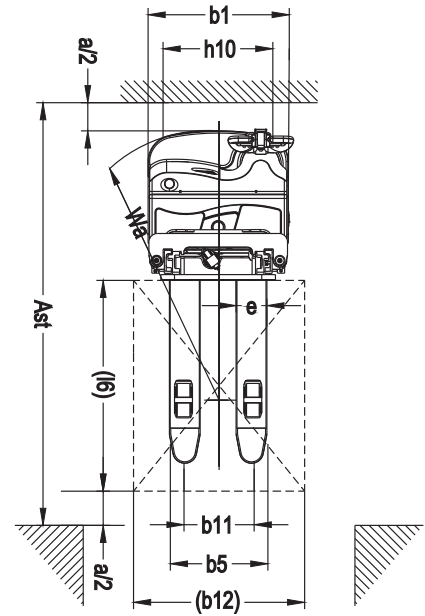
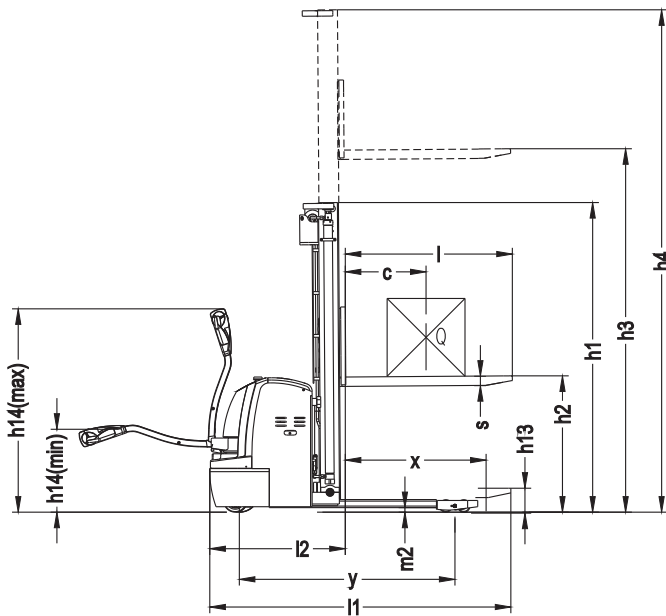
- De afgesloten motorbehuizing is bestand tegen stof en vocht
- Verbeterde zijwaartse stabiliteit, dankzij geveerde zwenkwielen
- Krachtbestendige vorken, gelast type
- Laag gemonteerde dissel voor verbeterd zicht
- Hefbereik tot 5000 mm

ONDERHOUDSVRIENDELIJK

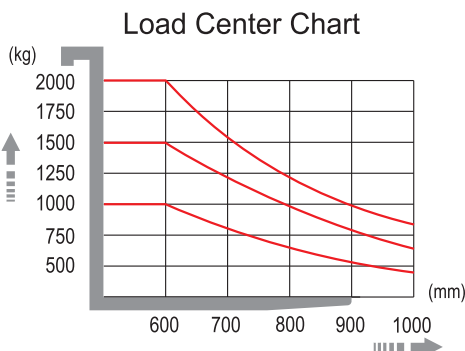
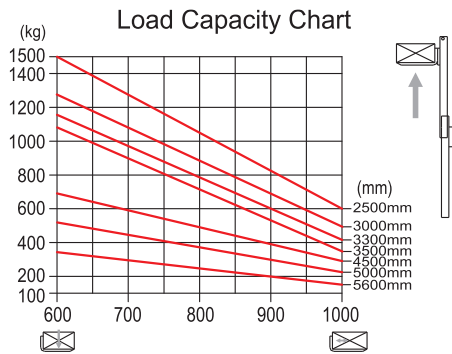
- Gebruik van CANbus-technologie zorgt voor eenvoudigere bedrading.
- Alle draaipunten zijn voorzien van smeerkoppelingen en onderhoudsvriendelijke bussen, om slijtage van onderdelen te verminderen.
- Eenvoudige toegang tot alle onderdelen, omdat er slechts één afdekking verwijderd hoeft te worden.

Elektrische pallettruck

Afmetingen



Hefvermogen



Optie

- Geïntegreerde lader
10/12 ES : (24V/15A)
15 ES : (24V/30A)
- Sleutellose ontsteking (toetsenbord)
- Accutrolley
- Vorklengte (mm)
10/12/15 ES : 800; 900; 1000; 1200

10/12ES

- Hefbereik 2500 mm, Duplex mast zonder vrij hefbereik
- Hefbereik 3300 mm, Duplex mast zonder vrij hefbereik

15ES

- Disselkop met grote bedieningsknoppen
- Specificatie koude opslag -18°C
- Initiële heffing
- Hefbereik 3000 mm, Duplex mast zonder vrij hefbereik
- Hefbereik 3500 mm, Duplex mast zonder vrij hefbereik
- Hefbereik 2500 mm, Duplex mast met vrij hefbereik
- Hefbereik 3500 mm, Duplex mast met vrij hefbereik
- Hefbereik 4500 mm, Triplex mast met vrij hefbereik
- Hefbereik 5000 mm, Triplex mast met vrij hefbereik
- Hefbereik 5600 mm, Triplex mast met vrij hefbereik

Specificaties (volgens VDI 2198)

Eigenschappen						
1.1	Fabrikant (afkorting)			Hyundai	Hyundai	Hyundai
1.2	Model			10ES	12ES	15ES
1.3	Type aandrijving			elektrisch	elektrisch	elektrisch
1.4	Bedieningstype			meelopend	meelopend	meelopend
1.5	Nominaal laadvermogen	Q	kg	1000	1200	1500
1.6	Lastzwaartepuntafstand	c	mm	500	500	600
1.8	Lastafstand	x	mm	697	697	697
1.9	Wielbasis	y	mm	1335	1335	1383
Gewicht						
2.1	Bedrijfgewicht (met accu)		kg	700 / 730 / 750	710 / 740 / 760	1230 / 1245 / 1260 / 1270
2.2	Asbelasting, voor/achter, belast		kg	950 / 770	1060 / 870	1470 / 1310
2.3	Asbelasting, voor/achter, onbelast		kg	555 / 165	560 / 170	900 / 380
Wielen/Chassis						
3.1	Banden: massief rubber, superelastisch, luchtband, polyurethaan			polyurethaan	polyurethaan	polyurethaan
3.2	Bandenmaat, vooraan			φ 250 × 70	φ 250 × 70	φ 250 × 70
3.3	Bandenmaat, achteraan			φ 80 × 70	φ 80 × 70	φ 80 × 84
3.4	Extra wielen (maat)			φ 150 × 60	φ 150 × 60	φ 150 × 60
3.5	Wielen, aantal vooraan/achteraan (X = aangedreven wielen)			1x +1/4	1x +1/4	1x +1/4
3.6	Loopvlak, vooraan	b10	mm	520	520	520
3.7	Loopvlak achteraan	b11	mm	410 / 525	410 / 525	404 / 525
Afmeting						
4.2	Masthoogte, neergelaten	h1	mm	2087 / 1837 / 2087 / 2237	2087 / 1837 / 2087 / 2237	1735 / 1985 / 2135 / 2235
4.3	Vrije hefhoogte (optioneel)			N/A	N/A	1300 / 1550 / 1700 / 1800
4.4	Hefhoogte	h3	mm	1600 / 2500 / 3000 / 3300	1600 / 2500 / 3000 / 3300	2500 / 3000 / 3300 / 3500
4.5	Max. hoogte uitgeschoven mast	h4	mm	2087 / 3087 / 3587 / 3887	2087 / 3087 / 3587 / 3887	2955 / 3455 / 3755 / 3955
4.9	Min./max. hoogte van bedieningshendel in rijstand	h14	mm	670 / 1300	670 / 1300	670 / 1300
4.15	Hoogte, neergelaten	h13	mm	90	90	90
4.19	Totale lengte	l1	mm	1965	1965	1950
4.20	Lengte tot voorzijde van vorken	l2	mm	792	792	878
4.21	Totale breedte truckchassis	b1	mm	820	820	820
4.22	Afmeting vork	s/e/l	mm	60 / 170 / 1070 (1150)	60 / 170 / 1070 (1150)	60 / 180 / 1070 (1150)
4.25	Totale breedte vork	b5	mm	580 / 695	580 / 695	570 / 695
4.32	Bodemvrijheid wielbasis	m2	mm	28	28	31
4.33	Gangbreedte, met pallet van 1000 × 1200 mm, overdwars	Ast	mm	2400	2400	2450
4.34	Gangbreedte, met pallet van 800 × 1200 mm, in de lengte	Ast	mm	2370	2370	2420
4.35	Draaicirkel	Wa	mm	1525	1525	1575
Prestatiegegevens						
5.1	Rijsnelheid, belast/onbelast		km/u	5,3 / 5,6	5,3 / 5,6	5,8 / 6
5.2	Hefsnelheid, belast/onbelast		m/s	0,06 / 0,13	0,06 / 0,13	0–0,12 / 0–0,19
5.3	Daalsnelheid, belast/onbelast		m/s	0,13 / 0,10	0,13 / 0,10	0–0,35 / 0–0,12
5.7	Hellingshoek, belast/onbelast		%	6 / 15	6 / 15	8 / 15
5.10	Afdalingsrem			elektromagnetische rem	elektromagnetische rem	elektromagnetische rem
Motor						
6.1	Vermogen rijmotor		kW	1,2 (AC)	1,2 (AC)	1,5 (AC)
6.2	Vermogen hefmotor		kW	2,2	2,2	3,2
6.4	Accuspanning/nominale capaciteit		V/Ah	24 / 120	24 / 120	24 / 300
6.5	Accugewicht		kg	90	90	300

Elektrische stapelaar

12ESN



■ De foto kan optionele uitrusting bevatten.

Standaardconfiguraties

12ESN

- Hefvermogen : 1200 kg
- AC-rijmotor : 1,2 kW
- Hefmotor : 2,2 kW
- Curtis-regelaar
- Aandrijfwiel : 250 x 70 mm
- Dubbel polyurethaan lastwiel (maat: 80 x 70 mm)
- Urenteller, controlelampje accu-ontlading (BDI) & uitschakeling
- Simplex mast, Hefbereik 1950 mm
- Hoogte, neergelaten : 2,33 m
- Ergonomische lage dissel
- Totale vorkbreedte x lengte : 570 mm x 1150 mm
- Schakelaar/knop voor lage snelheid
- Automatische rijvertraging (bij meer dan 1,8 m heffen)
- Geïntegreerde lader
- Rijrichtingschakelaar
- Gel-accu

Voordelen

VEILIGHEID EN PRODUCTIVITEIT

- AC-technologie biedt uitstekende prestaties en lage onderhoudsvereisten (geen koolborstels)
- Intelligent regeneratief remsysteem.
- Multifunctioneel display met BDI, urenteller, etc.
- Proportionele bediening rijnsnelheid.
- Schakelaar schakelt hefmotor uit.
- Schakelaar voor lage snelheid, om veilig te manoeuvreren met de dissel in rechtopstaande positie
- Lange dissel garandeert een veilige afstand tussen de machinist en de truck.

STRUCTUREEL ONTWERP

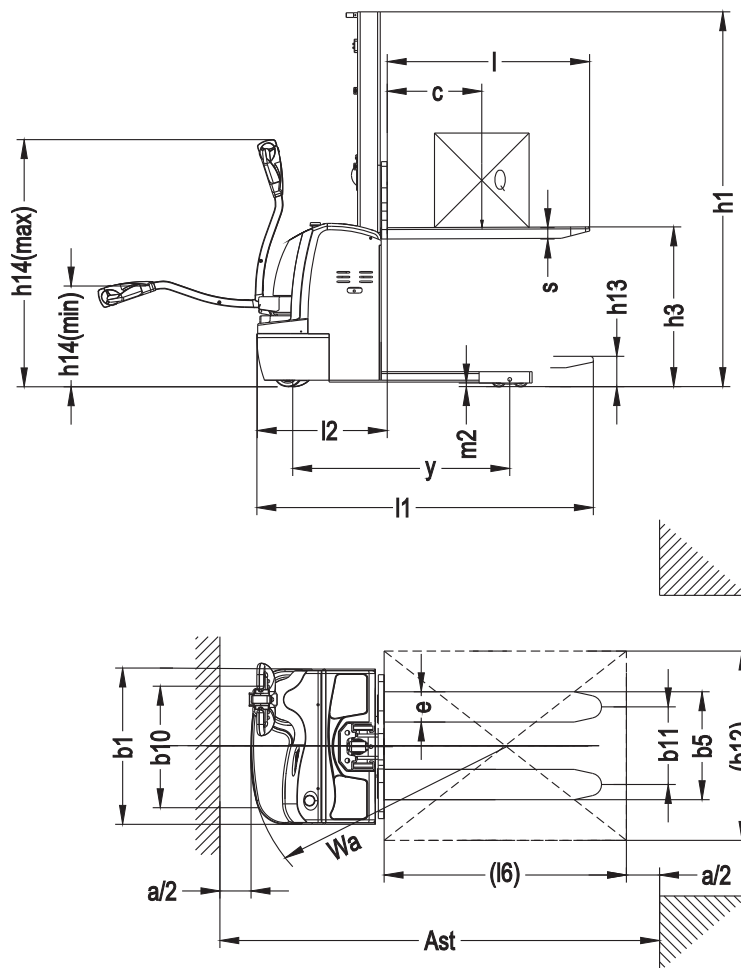
- De afgesloten motorbehuizing is bestand tegen stof en vocht
- Laag gemonteerde dissel voor verbeterd zicht

ONDERHOUDSVRIENDELIJK

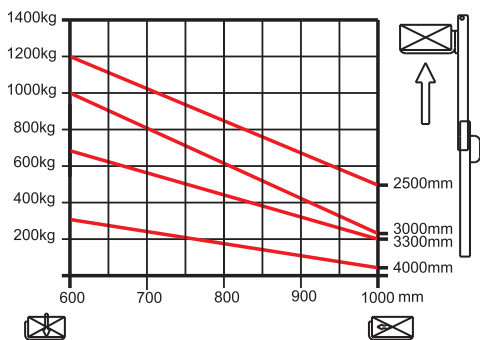
- Eenvoudige toegang tot alle onderdelen, omdat er slechts één afdekking verwijderd hoeft te worden.
- Onderhoudsvrije gel-accu

Elektrische stapelaar

Afmetingen



Hefvermogen



Optie

- Hefbereik 1600 mm
- Hefbereik 2800 mm
- Vorklengte (mm): 800; 900; 1000; 1200

Specificaties (volgens VDI 2198)

Eigenschappen				
1.1	Fabrikant (afkorting)			Hyundai
1.2	Model			12ESN
1.3	Type aandrijving			elektrisch
1.4	Bedieningstype			stapvoets
1.5	Nominaal laadvermogen	Q	kg	1200
1.6	Lastzwaartepuntafstand	c	mm	500
1.8	Lastafstand	x	mm	630
1.9	Wielbasis	y	mm	1146
Gewicht				
2.1	Bedrijfsgewicht (met accu)		kg	590
2.2	Asbelasting, voor/achter, belast		kg	790 / 1000
2.3	Asbelasting, voor/achter, onbelast		kg	195 / 395
Wielen/Chassis				
3.1	Banden: massief rubber, superelastisch, luchtband, polyurethaan			polyurethaan
3.2	Bandenmaat, vooraan			φ 250 × 70
3.3	Bandenmaat, achteraan			φ 80 × 70
3.4	Extra wielen (maat)			φ 150 × 60
3.5	Wielen, aantal vooraan/achteraan (X = aangedreven wielen)			1x +1/4
3.6	Loopvlak, vooraan	b10	mm	520
3.7	Loopvlak achteraan	b11	mm	400
Afmeting				
4.2	Masthoogte, neergelaten	h1	mm	1980 / 2330
4.4	Hefhoogte	h5	mm	1600 / 1950
4.5	Max. hoogte uitgeschoven mast	h4	mm	1980 / 2330
4.9	Min./max. hoogte van bedieningshendel in rijstand	h14	mm	670 / 1300
4.15	Hoogte, neergelaten	h13	mm	90
4.19	Totale lengte	l1	mm	1780 / 1860
4.20	Lengte tot voorzijde van vorken	l2	mm	708
4.21	Totale breedte truckchassis	b1	mm	820
4.22	Afmeting vork	s/e/l	mm	1070 / 1150
4.25	Totale breedte vork	b5	mm	570
4.32	Bodemvrijheid wielbasis	m2	mm	30
4.33	Gangbreedte, met pallet van 1000 × 1200 mm, overdwars	Ast	mm	2180
4.34	Gangbreedte, met pallet van 800 × 1200 mm, in de lengte	Ast	mm	2220
4.35	Draaicirkel	Wa	mm	1338
Prestatiegegevens				
5.1	Rijsnelheid, belast/onbelast		km/u	5,3 / 5,6
5.2	Hefsnelheid, belast/onbelast		m/s	0,11 / 0,19
5.3	Daalsnelheid, belast/onbelast		m/s	0,16 / 0,11
5.8	Max. Hellingshoek, belast/onbelast			6 / 15
5.10	Afdalingsrem			elektromagnetische rem
Motor				
6.1	Vermogen rijmotor		kW	1,2 (AC)
6.2	Vermogen hefmotor		kW	2,2
6.4	Accuspanning/nominale capaciteit		V/Ah	24/80
6.5	Accugewicht		kg	50

Elektrische stapelaar

15ESR



■ De foto kan optionele uitrusting bevatten.

Standaardconfiguraties

15ESR

- Hefvermogen : 1500 kg
- AC-rijmotor : 1,5 kW
- 8,5 km/u
- Hefmotor 3,2 kW
- Curtis-regelaar
- Aandrijfwiel : 250 x 70 mm
- Dubbel polyurethaan lastwiel (maat: 84 x 80mm)
- Urenteller, controlelampje accu-ontlading (BDI) & begrenzer met uitschakeling lift
- Duplex 3,0 m Mast met vrij hefbereik
- Vorkbreedte x lengte: : 570 mm x 1150 mm
- Schakelaar/knop voor lage snelheid
- Vrije dissel met handige bedieningsknoppen
- Proportioneel heffen
- Automatische rijvertraging (bij meer dan 1,8 m heffen)
- Rijrichtingschakelaar
- Accuverwijderingssysteem aan de zijkant
- Stapplatform
- EPS (elektrische stuurbekrachtiging)
- Rijsnelheidvertraging

Voordelen

VEILIGHEID EN PRODUCTIVITEIT

- AC-technologie biedt uitstekende prestaties en lage onderhoudsvereisten (geen koolborstels)
- Einddemper mast
- Multifunctioneel display met BDI, urenteller, etc.
- Accuverwijderingssysteem aan de zijkant, voor gebruik tijdens opeenvolgende ploegendiensten
- Automatische vertragingfunctie.
- Schakelaar voor lage snelheid, om veilig te manoeuvreren met de dissel in rechtopstaande positie.
- Proportionele bediening rijsnelheid.
- Moeiteloos sturen (EPS), minder vermoeiend
- Hangend platform voor comfortabele besturing
- Intelligent regeneratief remsysteem, voor responsief en efficiënt rijgedrag.
- Nauwkeurige besturing door proportioneel hydraulisch systeem
- Anti-terugrolfunctie op hellingen (parkeerrem)
- Schakelaar voor maximale hefhoogte schakelt hefmotor uit bij maximale hefhoogte

STRUCTUREEL ONTWERP

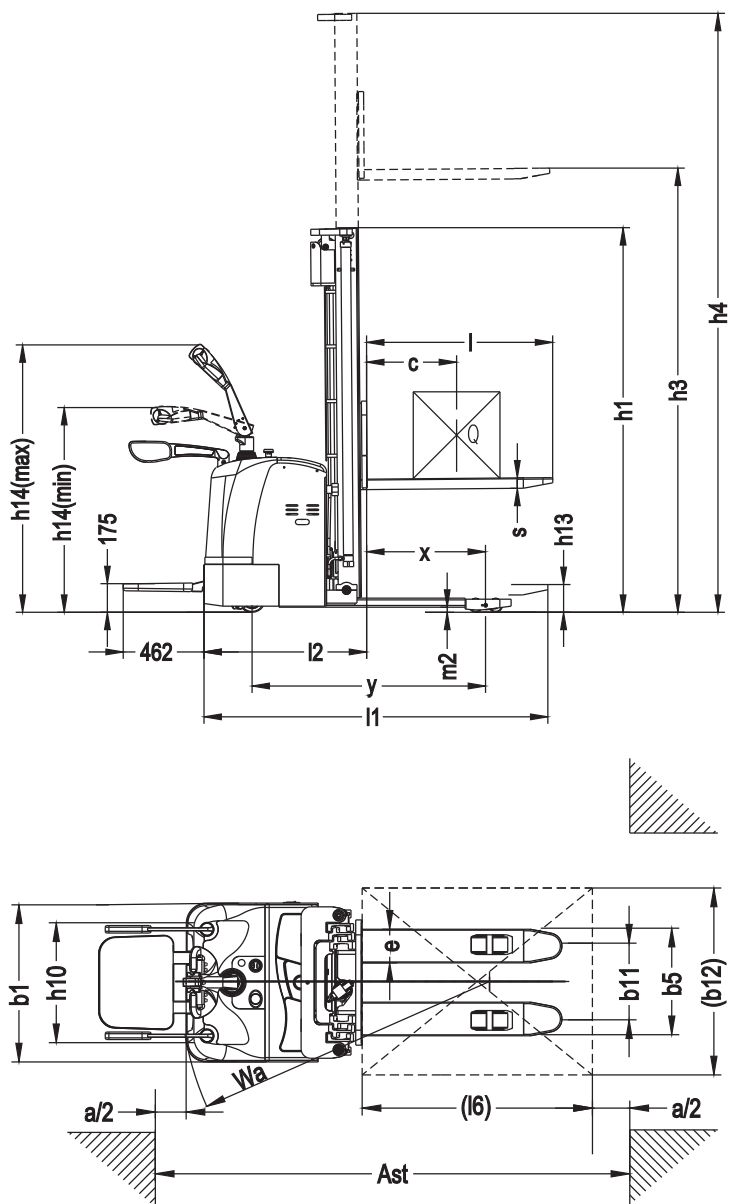
- De afgesloten motorbehuizing is bestand tegen stof en vocht (IP 44)
- Geveerde zwenkwielen vergroten de zijwaartse stabiliteit op oneffen oppervlakken en vergroten de prestaties en levensduur van de truck.
- Gelast vorktype.
- Hefbereik tot 5600 mm

ONDERHOUDSVRIENDELIJK

- Gebruik van CANbus-technologie zorgt voor eenvoudigere bedrading.
- Alle draaipunten zijn voorzien van smeerkoppelingen en onderhoudsvriendelijke bussen, om slijtage van onderdelen te verminderen.
- Eenvoudige toegang tot alle onderdelen, omdat er slechts één afdekking verwijderd hoeft te worden.

Elektrische stapelaar

Afmetingen



Optie

- Rijsnelheid 6 km/u
- Geïntegreerde lader (24V / 40A)
- Specificatie koude opslag -18°C
- Sleutellose ontsteking (toetsenbord)
- Accutrolley
- Initiële heffing
- Vorklengte (mm) 800; 900; 1000; 1200

- Hefbereik 2500 mm, Duplex mast zonder vrij hefbereik
- Hefbereik 3000 mm, Duplex mast zonder vrij hefbereik
- Hefbereik 3300 mm, Duplex mast zonder vrij hefbereik
- Hefbereik 3500 mm, Duplex mast zonder vrij hefbereik
- Hefbereik 2500 mm, Duplex mast met vrij hefbereik
- Hefbereik 3500 mm, Duplex mast met vrij hefbereik
- Hefbereik 4500mm, Triplex mast met vrij hefbereik
- Hefbereik 5000mm, Triplex mast met vrij hefbereik
- Hefbereik 5600mm, Triplex mast met vrij hefbereik

Specificaties (volgens VDI 2198)

Eigenschappen				
1.1	Fabrikant (afkorting)			Hyundai
1.2	Model			15ESR
1.3	Type aandrijving			elektrisch
1.4	Bedieningstype			Meelopend / staand
1.5	Nominaal laadvermogen	Q	kg	1500
1.6	Lastzwaartepuntafstand	c	mm	600
1.8	Lastafstand	x	mm	672
1.9	Wielbasis	y	mm	1378
Gewicht				
2.1	Bedrijfgewicht (met accu)		kg	1280
2.2	Asbelasting, voor/achter, belast		kg	1470/1310
2.3	Asbelasting, voor/achter, onbelast		kg	900/380
Wielen/Chassis				
3.1	Banden: massief rubber, superelastisch, luchtband, polyurethaan			polyurethaan
3.2	Bandenmaat, vooraan			φ 250 × 70
3.3	Bandenmaat, achteraan			φ 80 × 84
3.4	Extra wielen (maat)			φ 150 × 60
3.5	Wielen, aantal vooraan/achteraan (X = aangedreven wielen)			1x +2/4
3.6	Loopvlak, vooraan	b10	mm	580
3.7	Loopvlak achteraan	b11	mm	404 / 530
Afmeting				
4.2	Masthoogte, neergelaten	h1	mm	1735 / 1985 / 2135 / 2235 / 2050 / 2210 / 2410
4.4	Hefhoogte	h5	mm	1300 / 1550 / 1700 / 1800 / 1570 / 1740 / 1940
4.5	Max. hoogte uitgeschoven mast	h3	mm	2500 / 3000 / 3300 / 3500 / 4500 / 5000 / 5600
4.7	Hefbereik steun	h4	mm	2955 / 3455 / 3755 / 3955 / 5070 / 5550 / 6150
4.9	Min./max. hoogte van bedieningshendel in rijstand	h14	mm	1150 / 1450
4.15	Hoogte, neergelaten	h13	mm	90
4.19	Totale lengte	l1	mm	2020 / 2100
4.20	Lengte tot voorzijde van vorken	l2	mm	950
4.21	Totale breedte truckchassis	b1	mm	850
4.22	Afmeting vork	s/e/l	mm	60 / 180 / 1070 (1150)
4.25	Totale breedte vork	b5	mm	570 / 695
4.32	Bodemvrijheid wielbasis	m2	mm	31
4.33	Gangbreedte, met pallet van 1000 × 1200 mm, overdwars	Ast	mm	2535
4.34	Gangbreedte, met pallet van 800 × 1200 mm, in de lengte	Ast	mm	2515
4.35	Draaicirkel	Wa	mm	1655
Prestatiegegevens				
5.1	Rijsnelheid, belast/onbelast		km/u	8,5 / 8,7
5.2	Hefsnelheid, belast/onbelast		m/s	0-0,12 / 0-0,19
5.3	Daalsnelheid, belast/onbelast		m/s	0-0,35 / 0-0,12
5.8	Max. Hellingshoek, belast/onbelast			8 / 15
5.10	Afdalingsrem			elektromagnetische rem
Motor				
6.1	Vermogen rijmotor		kW	1,5 (AC)
6.2	Vermogen hefmotor		kW	3,2
6.4	Accuspanning/nominale capaciteit		V/Ah	24 / 300
6.5	Accugewicht		kg	300

Handgestuurde pallettruck

25HP/25HPW

Standaardconfiguraties

25HP

- Hefvermogen : 2500 kg
- Polyurethaan rij- en stuurwiel
- Dubbele polyurethaan lastwielen
- Totale vorkbreedte x lengte : 550 mm x 1150 mm
- Stuurhoek van 210°

25HPW

- Hefvermogen : 2500 kg
- Dubbele polyurethaan lastwielen
- Totale vorkbreedte x lengte : 550 mm x 1150 mm
- Stuurhoek van 210°
- Weegschaal

Optie

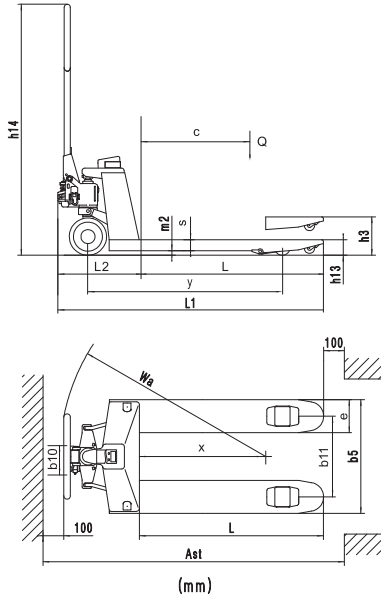
- Nylon aandrijf wiel en dubbele nylon lastwielen
- Rubberen aandrijf wiel en dubbele polyurethaan lastwielen
- Polyurethaan aandrijf wiel en enkele polyurethaan lastwielen
- Nylon aandrijf wiel en enkele nylon lastwielen
- Volledig met rubber bedekte handgreep
- Snel heffen (5 slagen tot maximumhoogte)
- Vorklengte (mm): 800; 900; 1000; 1100; 1220
- Totale Vorkbreedte x lengte: 685 x 1150 mm
- Voetpedaal voor ontgrendelen
- Extra lang voetpedaal voor ontgrendelen



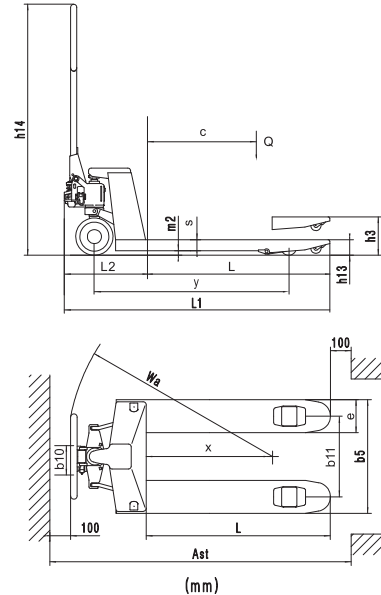
■ De foto kan optionele uitrustingen bevatten.

Afmeting & Specificaties (volgens VDI 2198)

25HPW



25HP



Eigenschappen

1.1	Fabrikant (afkorting)			Hyundai	Hyundai
1.2	Model			25HPW	25HP
1.3	Type aandrijving			handmatig	handmatig
1.4	Bedieningstype			hand	hand
1.5	Nominaal laadvermogen		kg	2500	2500
1.6	Lastzwaartepuntafstand	c	mm	40	32 / 22
1.8	Lastafstand	x	mm	600	600
1.9	Wielbasis	y	mm	1124 / 1194	1153 / 1223

Gewicht

2.1	Bedrijfgewicht		kg	60-80	58-70
-----	----------------	--	----	-------	-------

Wielen/Chassis

3.1	Banden: massief rubber, superelastisch, luchtband, polyurethaan			polyurethaan	polyurethaan
3.2	Bandenmaat, vooraan (stuurwiel)		mm	Φ 200	Φ 200
3.3	Bandenmaat, achteraan (wiel enkel)		mm	Φ 80 x 93	Φ 80 x 93
	Bandenmaat, achteraan (wiel dubbel)		mm	Φ 80 x 70	Φ 80 x 70
3.5	Wielen, aantal vooraan/achteraan (X = aangedreven wielen)			2x +2/4	2x +2/4
3.6	Loopvlak, vooraan	b10	mm	120	111
3.7	Loopvlak achteraan	b11	mm	360 / 390 / 525	360 / 390 / 525

Afmeting

4.4	Max. Heffhoogte	h3	mm	200	195
4.9	Min./max. hoogte van bedieningshendel in rijstand	h14	mm	1224	1224
4.15	Hoogte, neergelaten	h13	mm	85 / 75	85 / 75
4.19	Totale lengte	l1	mm	1383 / 1483 / 1533 / 1603	1543 / 1613
4.20	Lengte tot voorzijde van vorken	l2	mm	384	393,5
4.22	Afmeting vork	s/e/l	mm	45 / 160 / (1150 / 1220)	53 / 160 / (1150 / 1220)
4.25	Totale breedte vork	b5	mm	520 / 550 / 685	520 / 550 / 685
4.32	Bodemvrijheid wielbasis	m2	mm	32	32
4.33	Gangbreedte, met pallet van 1000 x 1200 mm, overdwars	Ast	mm	1683 / 1733 / 1803	1743 / 1813
4.34	Gangbreedte, met pallet van 800 x 1200 mm, in de lengte	Ast	mm	1783 / 1783 / 1803	1783 / 1813
4.35	Draaicirkel	Wa	mm	1216 / 1266 / 1336	1276 / 1346

- * Standaard en optionele uitrusting kan variëren. Neem contact op met uw Hyundai dealer voor meer informatie.
- * De foto's kunnen aanbouwapparaten en optionele uitrusting tonen die in uw regio niet leverbaar zijn.
- * Materialen en specificaties kunnen zonder voorafgaande kennisgeving worden gewijzigd.
- * Alle Britse maten zijn afgerond naar het dichtstbijzijnde pond of de dichtstbijzijnde inch.



Conforms to EN ISO3691-1:2012
EN1175-1:1998/A1:2010
EN16307-1:2013

NEEM CONTACT OP MET

